

2014 U-11 クラブサッカーフェスティバル

- 1 目的 4種チームの普及・育成の強化を図る為に開催する。
- 2 主催 北海道クラブユースサッカー連盟
- 3 運営 U-12委員会
- 4 期 日 平成26年8月8・9・10日
- 5 会 場 東大沼トルナーレ【4面ピッチ使用】
- 6 出場チーム 16チーム
- 7 参加資格 小学校5年生以下で構成されているチーム
第3種チームとのクラブ申請をしていること。
- 8 試合方法 1日目 予選リーグ
2日目 順位リーグ
3日目 1・2位トーナメント・3・4位トーナメント
- 9 競技会規定 平成26年度の(財)日本サッカー協会競技規則(JFA8人制サッカー競技規則)による。
但し、以下の項目については特に本大会用として大会規定を定める。
- ① プレーの時間:20分-5分-20分
 - ② ピッチサイズ:縦68m×横50m
 - ③ 予選リーグ:①勝ち点②得失点③総得点④対戦相手⑤抽選で行う。
(勝ち点:3点 引き分け:1点 負け:0点)
トーナメント:勝敗の決定しない場合は、PK方式(3名)により次回進出チームを決定する。
 - ④ 自由な交代を認める。
 - ⑤ 審判員:審判1人制とする。
 - ⑥ 大会期間中、警告の累積が2回になった選手は、次の1試合に出場出来ない。
 - ⑦ 一発退場については大会規律委員会にて決定する。
ユニフォームは正の他に副として正と異なる色のユニフォームを用意すること。
 - ⑧ その他
登録選手は、必ず全員が傷害保険に加入していること。
- 13 監督会議 平成26年8月8日(金)10時30分
大会本部
- 14 大会参加料 20,000円(参加チーム確定後に、連絡を受けてからお振込ください。)

振込先 北洋銀行 新発寒支店
口座名義 北海道クラブユースサッカー連盟
口座番号 普通 3162415

2014 U-11 クラブサッカーフェスティバル

Aブロック

NO	試合時間	Aコート		審判
①	11:00	コンサドーレ札幌	— DOHTO jr U-12	フロンティアトルナーレFC U-12
②	11:50	フロンティアトルナーレFC U-12	— クラブフィールズ	コンサドーレ札幌
③	13:00	コンサドーレ札幌	— FC Jubelgol	クラブフィールズ
④	13:50	フロンティアトルナーレFC U-12	— FC DENOVA	FC Jubelgol
⑤	15:00	DOHTO jr U-12	— FC Jubelgol	FC DENOVA
⑥	15:50	クラブフィールズ	— FC DENOVA	DOHTO jr U-12

Bブロック

NO	試合時間	Bコート		審判
①	11:00	FC Jubelgol	— 致遠SSS	FC DENOVA
②	11:50	FC DENOVA	— 石狩FC	DOHTO jr U-12
③	13:00	DOHTO jr U-12	— 致遠SSS	石狩FC
④	13:50	クラブフィールズ	— 石狩FC	致遠SSS
⑤	15:00	コンサドーレ札幌	— 致遠SSS	石狩FC
⑥	15:50	フロンティアトルナーレFC U-12	— 石狩FC	致遠SSS

Cブロック

NO	試合時間	Cコート		審判
①	11:00	CASCADEL	— 函館ジュニオールFC	LIV FOOTBALL CLUB U-12
②	11:50	LIV FOOTBALL CLUB U-12	— ログレソナ+勝FC U-12	CASCADEL
③	13:00	CASCADEL	— アンフィニMAKIFC U-12	ログレソナ+勝FC U-12
④	13:50	LIV FOOTBALL CLUB U-12	— 室蘭大沢FC	アンフィニMAKIFC U-12
⑤	15:00	函館ジュニオールFC	— アンフィニMAKIFC U-12	室蘭大沢FC
⑥	15:50	ログレソナ+勝FC U-12	— 室蘭大沢FC	函館ジュニオールFC

Dブロック

NO	試合時間	Dコート		審判
①	11:00	アンフィニMAKIFC U-12	— サンクFCくりやま	室蘭大沢FC
②	11:50	室蘭大沢FC	— NORTE札幌FC U-12	函館ジュニオールFC
③	13:00	函館ジュニオールFC	— サンクFCくりやま	NORTE札幌FC U-12
④	13:50	ログレソナ+勝FC U-12	— NORTE札幌FC U-12	サンクFCくりやま
⑤	15:00	CASCADEL	— サンクFCくりやま	NORTE札幌FC U-12
⑥	15:50	LIV FOOTBALL CLUB U-12	— NORTE札幌FC U-12	サンクFCくりやま

8月9日(土)1人審判 試合時間:20分-5分-20分

Aブロック

NO	試合時間	Aコート		審判
①	9:30	A1位	— B1位	C2位
②	10:20	A2位	— B2位	C1位
③	11:30	A1位	— C1位	D2位
④	12:20	A2位	— C2位	D1位
⑤	13:30	B1位	— C1位	D2位
⑥	14:20	B2位	— C2位	D1位

Bブロック

NO	試合時間	Bコート		審判
①	9:30	C1位	— D1位	A2位
②	10:20	C2位	— D2位	A1位
③	11:30	B1位	— D1位	C2位
④	12:20	B2位	— D2位	C1位
⑤	13:30	A1位	— D1位	B2位
⑥	14:20	A2位	— D2位	B1位

Cブロック

NO	試合時間	Cコート		審判
①	9:30	A3位	— B3位	C4位
②	10:20	A4位	— B4位	C3位
③	11:30	A3位	— C3位	D4位
④	12:20	A4位	— C4位	D3位
⑤	13:30	B3位	— C3位	D4位
⑥	14:20	B4位	— C4位	D3位

Dブロック

NO	試合時間	Dコート		審判
①	9:30	C3位	— D3位	A4位
②	10:20	C4位	— D4位	A3位
③	11:30	B3位	— D3位	C4位
④	12:20	B4位	— D4位	C3位
⑤	13:30	A3位	— D3位	B4位
⑥	14:20	A4位	— D4位	B3位

8月10日(日)1人審判 試合時間:20分-5分-20分

1・2位トーナメント

NO	試合時間	Aコート		審判
①	9:30	1位リーグ1位	— 2位リーグ4位	③
③	10:20	1位リーグ2位	— 2位リーグ3位	①
⑤	11:30	①の敗者	— ②の敗者	⑦
⑦	12:20	①の勝者	— ②の勝者	⑤
⑨	13:30	⑤の勝者	— ⑥の勝者	⑫
⑪	14:20	⑦の敗者	— ⑧の敗者	⑨

1・2位トーナメント

NO	試合時間	Bコート		審判
②	9:30	1位リーグ4位	— 2位リーグ1位	④
④	10:20	1位リーグ3位	— 2位リーグ2位	②
⑥	11:30	③の敗者	— ④の敗者	⑧
⑧	12:20	③の勝者	— ④の勝者	⑥
⑩	13:30	⑤の敗者	— ⑥の敗者	⑫
⑫	14:20	⑦の勝者	— ⑧の勝者	⑩

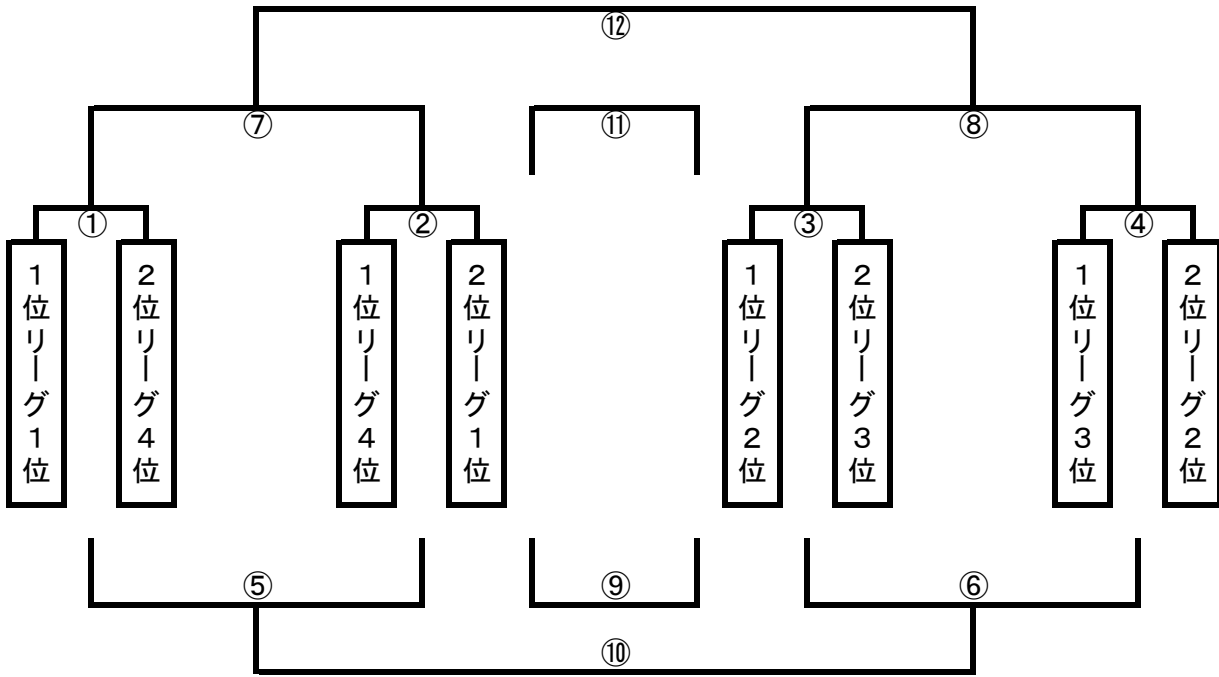
3・4位トーナメント

NO	試合時間	Cコート		審判
①	9:30	3位リーグ1位	— 4位リーグ4位	③
③	10:20	3位リーグ2位	— 4位リーグ3位	①
⑤	11:30	①の敗者	— ②の敗者	⑦
⑦	12:20	①の勝者	— ②の勝者	⑤
⑨	13:30	⑤の勝者	— ⑥の勝者	⑫
⑪	14:20	⑦の敗者	— ⑧の敗者	⑨

3・4位トーナメント

NO	試合時間	Dコート		審判
②	9:30	3位リーグ4位	— 4位リーグ1位	④
④	10:20	3位リーグ3位	— 4位リーグ2位	②
⑥	11:30	③の敗者	— ④の敗者	⑧
⑧	12:20	③の勝者	— ④の勝者	⑥
⑩	13:30	⑤の敗者	— ⑥の敗者	⑫
⑫	14:20	⑦の勝者	— ⑧の勝者	⑩

2014 U-11 クラブサッカーフェスティバル



3・4位トーナメント

